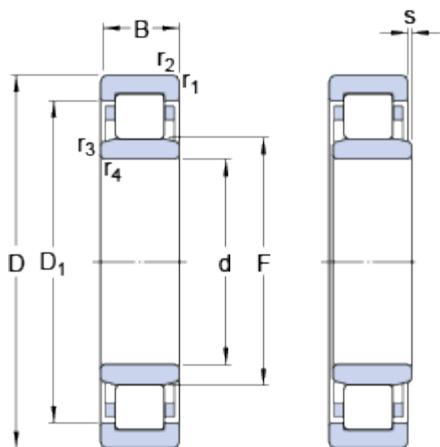


NU 326 ECJ

Oblíbená položka
SKF Explorer

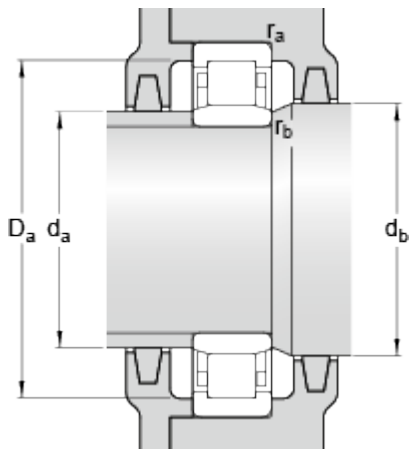
Rozměry



d	130	mm
D	280	mm
B	58	mm
D ₁	≈ 234.2	mm
F	167	mm
r _{1,2}	min. 4	mm
r _{3,4}	min. 4	mm
s	max. 3.7	mm

Dimensions

Připojovací rozměry



d _a	min. 147	mm
d _a	max. 163	mm
d _b	min. 170	mm
D _a	max. 261.4	mm
r _a	max. 3	mm
r _b	max. 3	mm

Data výpočtu

Základní dynamická únosnost	C	720	kN
Základní statická únosnost	C ₀	750	kN
Mezní únavové zatížení	P _u	81.5	kN
Referenční otáčky		2400	r/min
Mezní otáčky		3000	r/min
Výpočtový součinitel	k _r	0.15	

Calculation data

Výpočet zatížení: Mezní hodnota	e	0.2
Výpočet zatížení: Výpočtový součinitel	Y	0.6

Hmotnost

Hmotnost ložiska

16.1

kg

Odpovídající výrobky

Úhlový kroužek

HJ 326 EC
